

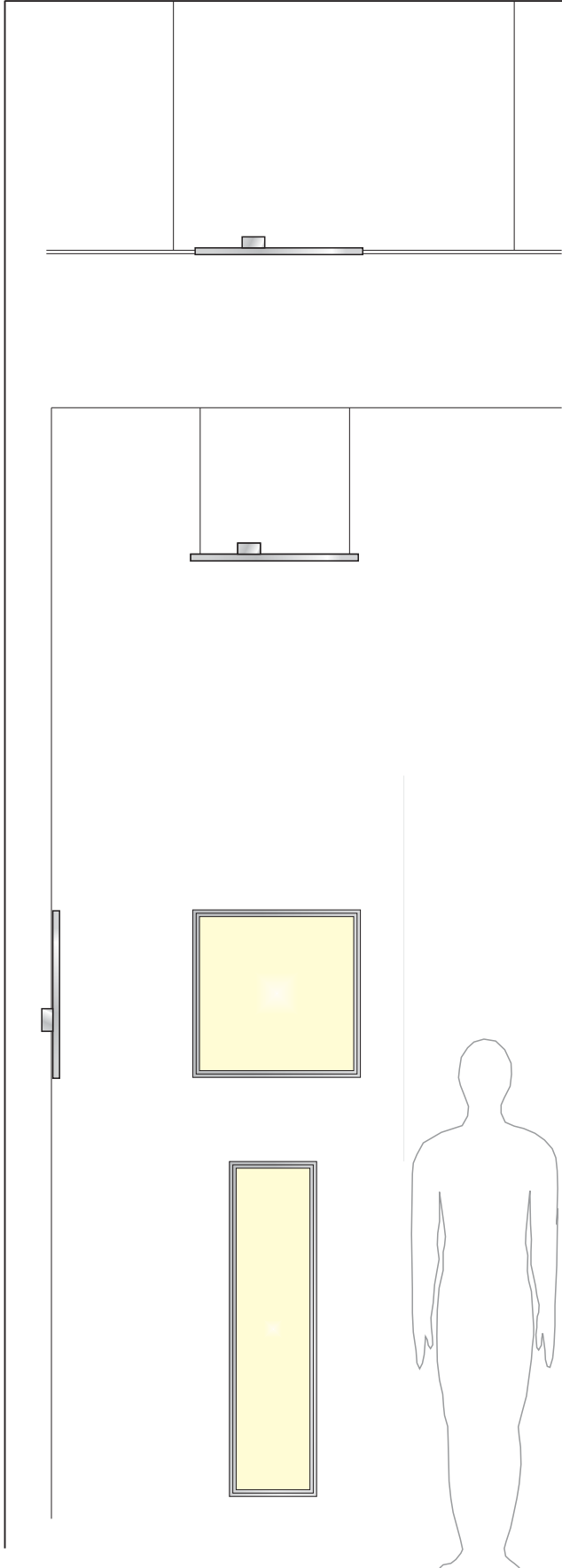
In-Pan-300928

LECCOR®

Büro-, Industrie- und technische Leuchten
Office, industrial and technical luminaires

LED - GRID PANEL 600/625

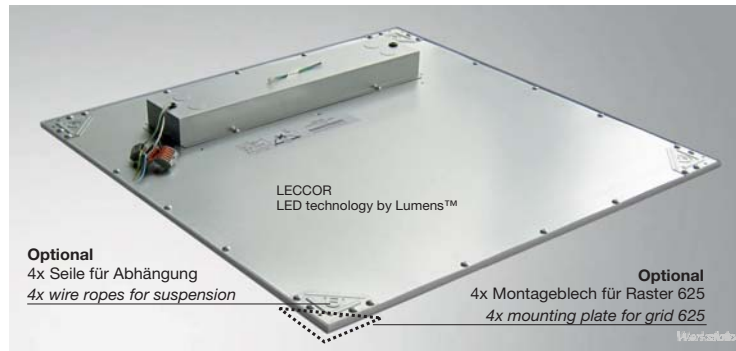
Panel für abgehängte Deckensysteme mit Raster 600 und 625
Panel for suspended ceiling systems with grid 600 and 625



Werkfoto

LED - GRID Panel

Büro-, Industrie- und technische Leuchten
Office, industrial and technical luminaires



LED-Panel Typ 600/625 mit durchgängig homogenem Lichtfeld für die unkomplizierte Ausstattung von 600/625 Raster-Deckensystemen mit effizienter und langlebiger Lumens™ LED-Technologie.

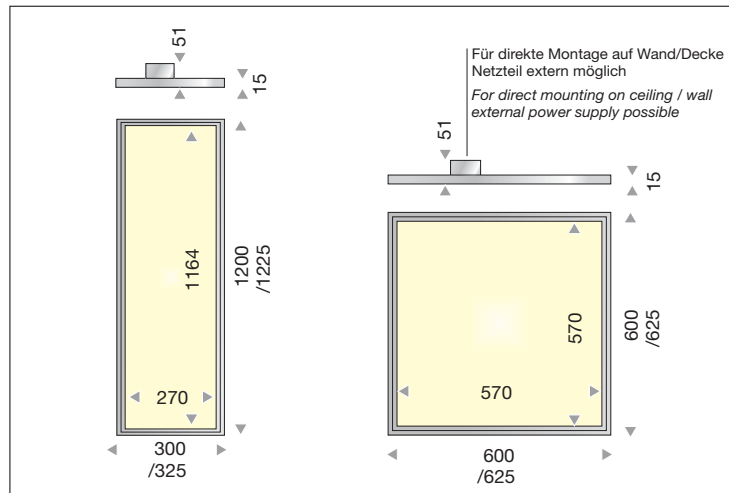
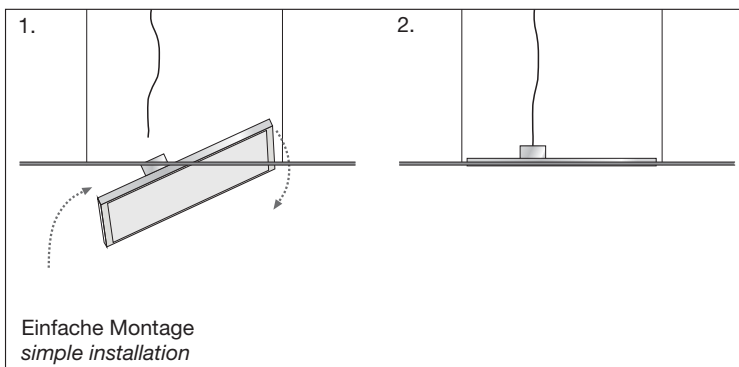
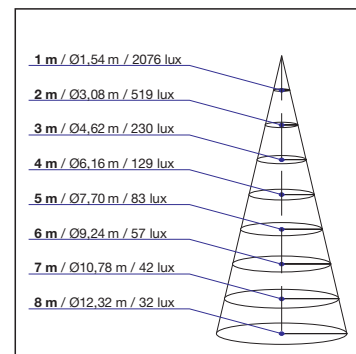
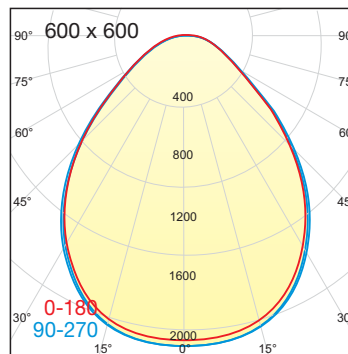
Konformität gemäß:

- UGR19 (Bildschirmarbeitsplatz)
 - UGR23 (Büroarbeitsplatz)
 - UGR22 (Verkaufsräume)
 - bis zu 60% Energieersparnis gegenüber T8 Einbauleuchten
 - Prüfzeichen: CE, UL, DLC
 - 4 Größen (s. Abbildung)
 - Leistung: 36 / 45 Watt
 - 220-240 Volt
 - in 3000, 4000, 5000 K
 - CRI / RA 80
 - Schutzart IP30
 - Lebensdauer: 50.000 Stunden
 - 5 Jahre Garantie
 - Gewicht 4,6 / 5,2 kg
- Optional:
- Drahtseile für Hängeleuchte (HL)
 - Montage auf Decke 625
 - Dimmbar (Dali) 0-10 Volt

LED-panel type 600/625 with completely uniform light distribution, for easy equipment of 600/625 grid ceiling systems by efficient and durable Lumens™ LED-technology.

Compliant with:

- UGR19 (computer workstations)
 - UGR23 (office workstations)
 - UGR22 (sales rooms)
 - up to 60% energy saving compared to T8 fittings
 - Certifications: CE, UL, DLC
 - 4 sizes (see drawing)
 - performance: 36 / 45 W
 - 220-240 V
 - colour temp.: 3000, 4000, 5000 K
 - protection: IP30
 - CRI / RA 80
 - Life span: 50.000 h
 - 5 years warranty
 - weight 4,6 - 5,2 KG
- Optional:
- wire rope for pendant version
 - mounting on ceiling / wall
 - dimmable (Dali) 0-10 Volt



Bestell Nr. item-Nr.	Typ type	Maße dimensions	Leistung performance
LED566625036	integral	600 x 600	3600 lm 36 Watt
LED566625045	integral	600 x 600	4500 lm 45 Watt
LED566625036HL	suspension	625 x 625	3600 lm 36 Watt
LED566625045HL	suspension	625 x 625	4500 lm 45 Watt
LED566120036	integral	1200 x 300	3400 lm 36 Watt
LED566120045	integral	1200 x 300	4250 lm 45 Watt
LED566120036HL	suspension	1225 x 325	3400 lm 36 Watt
LED566120045HL	suspension	1225 x 325	4250 lm 45 Watt