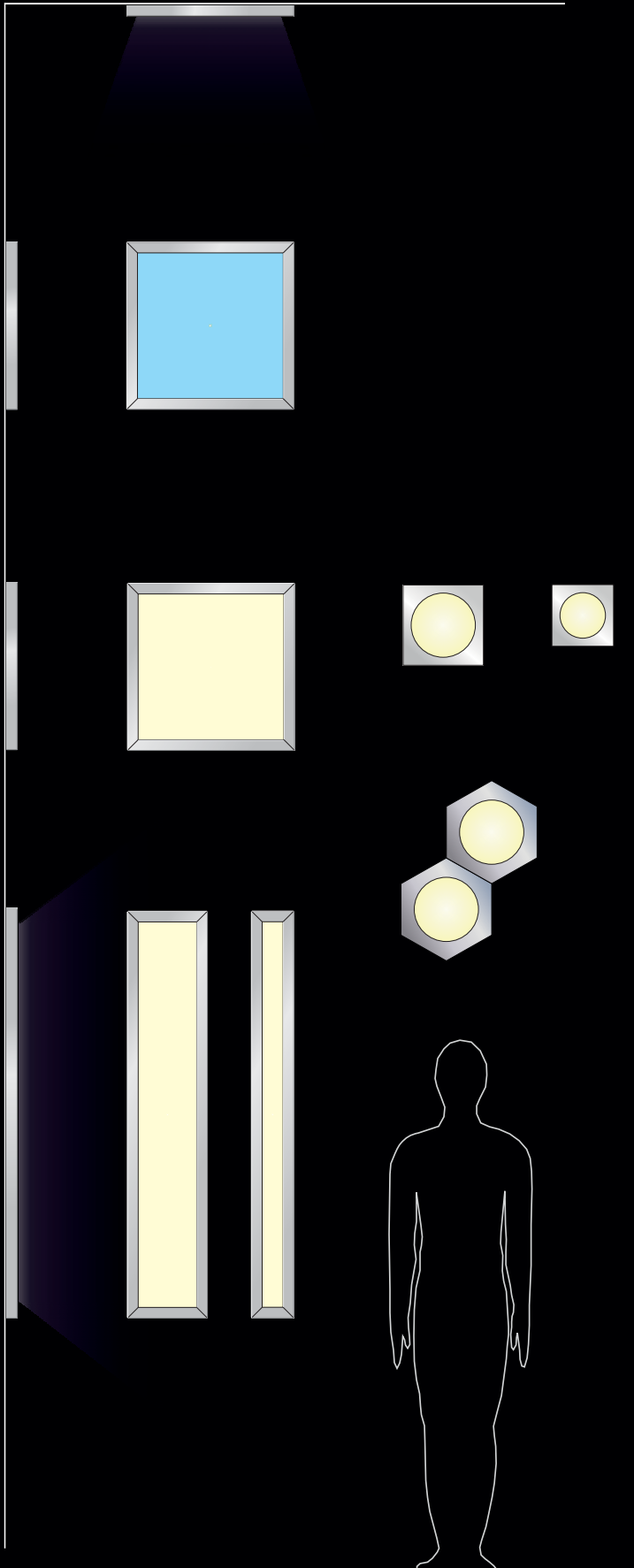
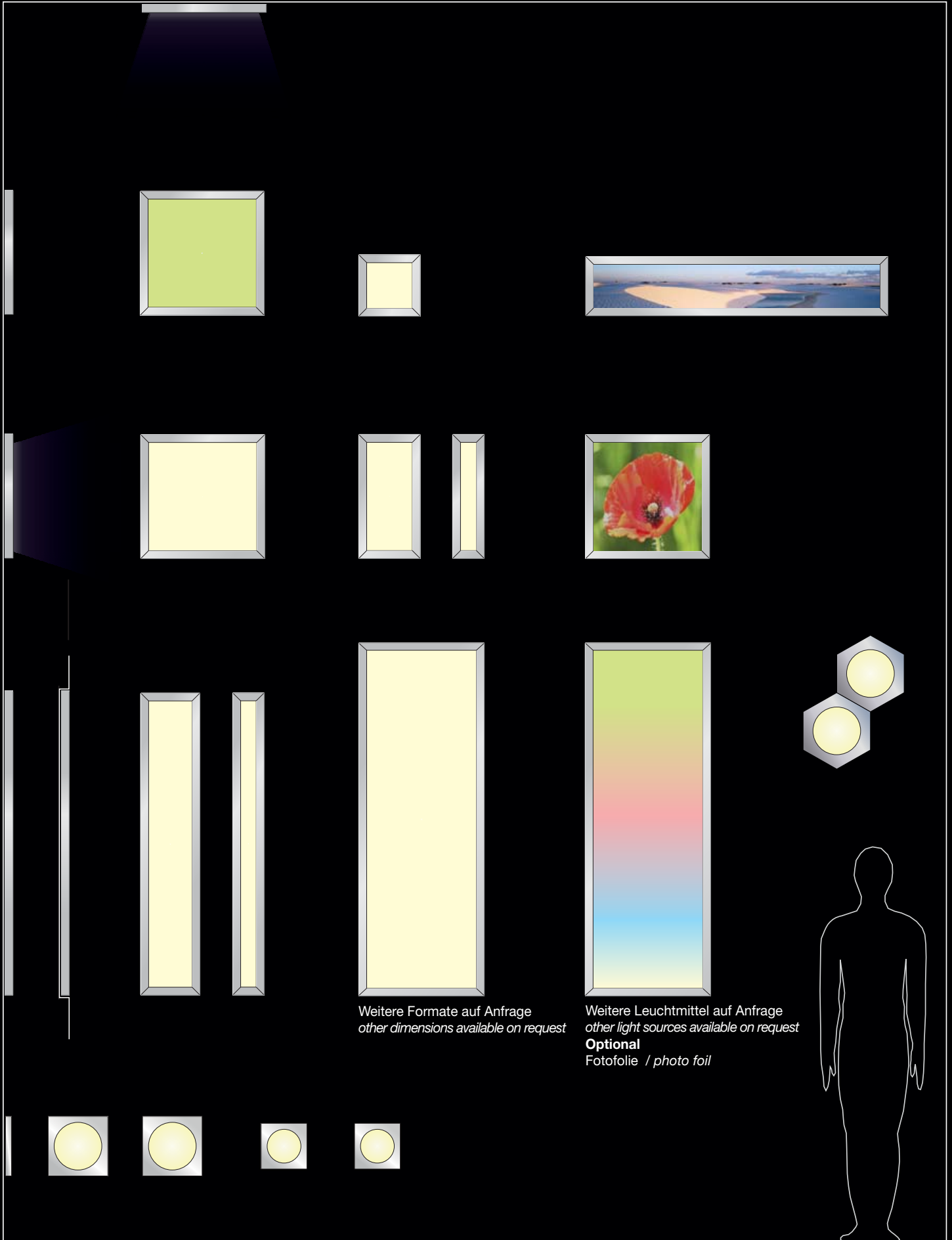


ANGOLARE

Aussen- und Innenleuchten
Outdoor- and indoor luminaires



Werksfoto



Mit ihrem flächigen Licht und dem minimalistischen Design bietet die ANGOLARE vielfältige Einsatzmöglichkeiten. Sie ist als Auf- oder Einbauleuchte für den Innen- und Aussenbereich erhältlich.

Die LED oder T5 Lichtarmatur ist geschützt von einer speziellen Acrylglasplatte mit hoher Lichtdurchlässigkeit, eingefasst ist diese von einem Rahmen aus Edelstahl oder wahlweise aus Aluminium.

Designrahmen:

- Profil 40 x 40 x 3 mm
- Edelstahl V2A (V4A), Oberfläche glasperlengestrahlt oder Aluminium, Oberfläche RAL 9006 weißaluminium pulverbeschichtet (weitere RAL-Farben nach Ihrer Vorgabe erhältlich)
- Standard Formate (Höhe x Breite x Tiefe):
 - 585 x 160 x 40 mm
 - 885 x 160 x 40 mm
 - 1485 x 160 x 40 mm
 - 1485 x 300 x 40 mm
 - 585 x 585 x 40 mm
 - 625 x 625 x 40 mm
- weitere Formate auf Anfrage

Schutzscheibe:

- spezielle Lichtstreuungsplatte aus Acrylglas mattiert t = 6 mm

Leuchtmittel:

- LED: 12/24Volt, Lichtfarbe weiß 2700 K - 5000 K, optional RGB-Lichtfarben mit zusätzlicher Steuerung, Abstrahlwinkel LED-Linse 60° oder 120°
- T5 Ø 16 mm: 4 x 14 W, 1 x 49 W, 2 x 49 W, einfacher Leuchtmittelwechsel
- weitere Leuchtmittel auf Anfrage

Technik:

- Schutzart IP65, Schutzklasse 1 / 2

Allgemeine Informationen:

- Alle Modelle sind gesetzlich geschützt
- Technische Änderungen behalten wir uns vor

With its homogeneous light-surface and the minimalist design, the ANGOLARE offers many application possibilities.

The model is available as recessed or surface-mounted luminaire for in- or outdoor use.

The light source is covered by a special acrylic diffuser screen with high light transmission, which is edged by a frame made of stainless steel or optionally aluminium.

Design frame:

- 40 x 40 x 3 mm profiles
- stainless steel type 304 (316) with glass bead blasted surface or aluminium with powder coated surface according to RAL 9006 (other colours according to RAL on request)
- standard dimensions (height x width x depth):
 - 585 x 160 x 40 mm
 - 885 x 160 x 40 mm
 - 1485 x 160 x 40 mm
 - 1485 x 300 x 40 mm
 - 585 x 585 x 40 mm
 - 625 x 625 x 40 mm
- other dimensions available on request

Light panel:

- special light-diffusing panel made of 6 mm thick frosted acrylic glass

Illuminant:

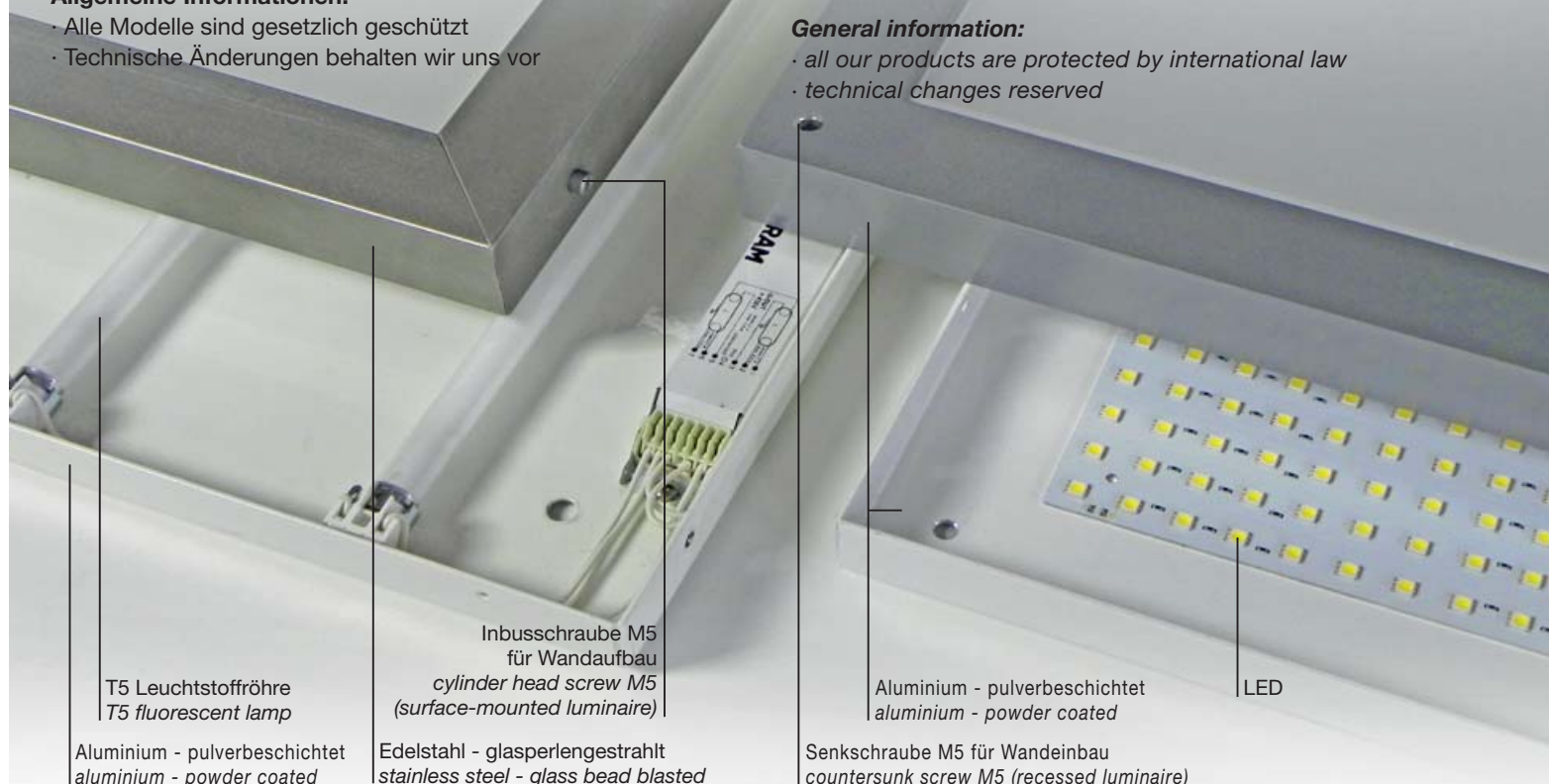
- LED: 12/24 volts, colour temperature 2700 K - 5000 K, optional RGB-LED technology with additional control unit, 60° or 120° angle of radiation
- T5 Ø 16 mm: 4 x 14W, 1 x 49W, 2 x 49W, easy and quick replacing
- other illuminants on request

Technology:

- IP65, electrical safety class 1 / 2

General information:

- all our products are protected by international law
- technical changes reserved



T5 Leuchtstoffröhre
T5 fluorescent lamp

Aluminium - pulverbeschichtet
aluminium - powder coated

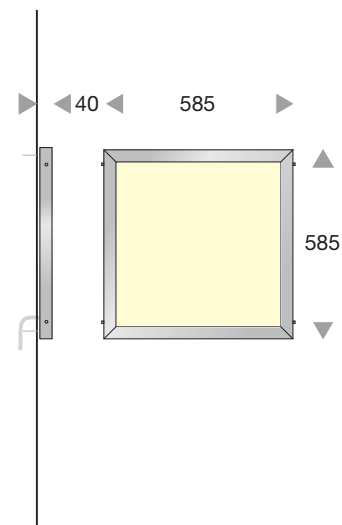
Inbusschraube M5
für Wandaufbau
cylinder head screw M5
(surface-mounted luminaire)

Edelstahl - glasperlengestrahlt
stainless steel - glass bead blasted

Aluminium - pulverbeschichtet
aluminium - powder coated

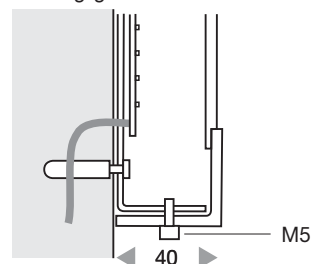
LED

Senkschraube M5 für Wandeinbau
countersunk screw M5 (recessed luminaire)

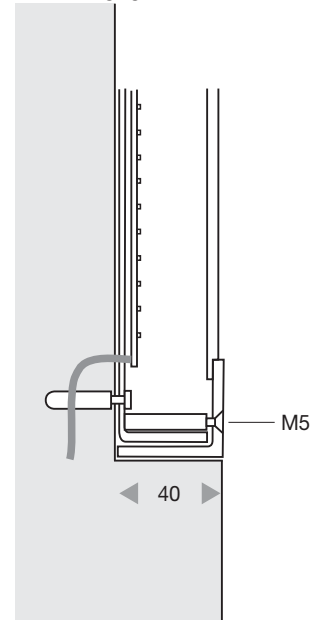


Bestell Nr. / item no.	light source
T50565585V2A	4xT5 14 Watt
T50565585ALU	4xT5 14 Watt
LED565585V2A	LED 11 Watt
LED565585ALU	LED 11 Watt

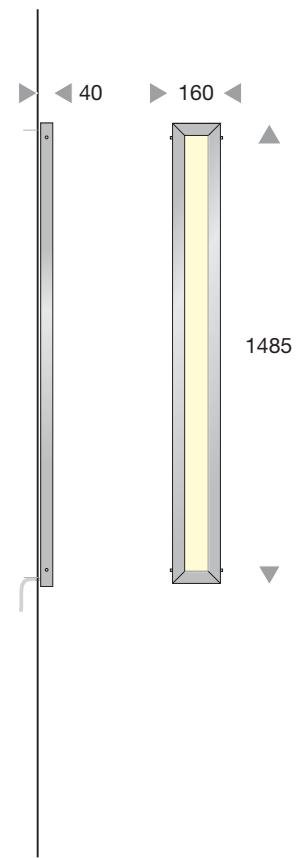
Wand- / Deckenleuchte **Aufbau**
wall-/ceiling light **surface mounted solution**



Optional
Wand- / Deckenleuchte **Einbau**
wall- / ceiling light **recessed solution**

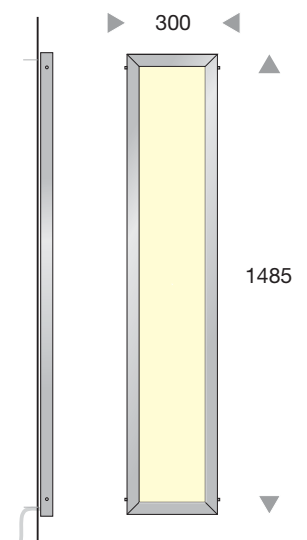


Werkfoto



Bestell Nr. / item no.	light source
T50565160V2A	1xT5 49 Watt
T50565160ALU	1xT5 49 Watt
LED565160V2A	LED 15 Watt
LED565160ALU	LED 15 Watt

Weitere Formate siehe Seite 3
 other dimensions see page 3



Bestell Nr. / item no.	light source
T50565300V2A	2xT5 49 Watt
T50565300ALU	2xT5 49 Watt
LED565300V2A	LED 18 Watt
LED565300ALU	LED 18 Watt

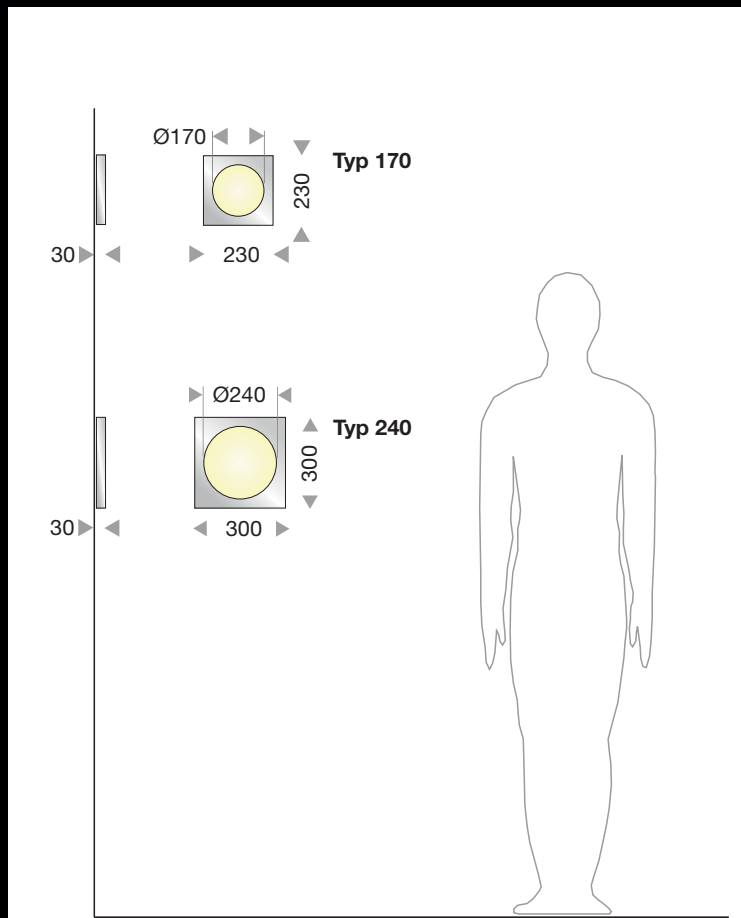
ANGOLARE QR

Wand- / Deckenleuchte · Wall / ceiling luminaire



RAL 7016

Werksfoto



Typ type	Bestell Nr. item-no.	Oberfläche surface	Leuchtmittel illuminant
170	LED566230025830	RAL 9016	1500 lm / 15 W / 3000K
170	LED566230025840	RAL 9016	1500 lm / 15 W / 4000K
240	LED566300025830	RAL 9016	2300 lm / 21 W / 3000K
240	LED566300025840	RAL 9016	2500 lm / 21 W / 4000K



RAL 9016

Werksfoto

Mit dem minimalistischen Design in den geometrischen Grundformen Quadrat und Kreis, bietet die ANGOLARE QR vielfältige Einsatzmöglichkeiten, für den Innen- und Außenbereich. Verwendung sowohl als Wand-, wie auch Deckenleuchte möglich.

With its minimalist design in the basic geometrical shapes square and circle, the ANGOLARE QR offers diverse possibilities of application for indoors and outdoors. Suitable as wall and ceiling light.

Gehäuse: Edelstahl V2A / 304
Schutzscheibe: Acrylglas mattiert
Leuchtmittel: LED, 230V direkt
Technik: IP54 / IP65, Schutzklasse 1

Housing: Stainless steel V2A / 304
Protective pane: matt acrylic glass
Light source: LED, 230V direct
Technology: IP54 / IP65, pc. 1



RAL 7016

RAL 9006

RAL 9016

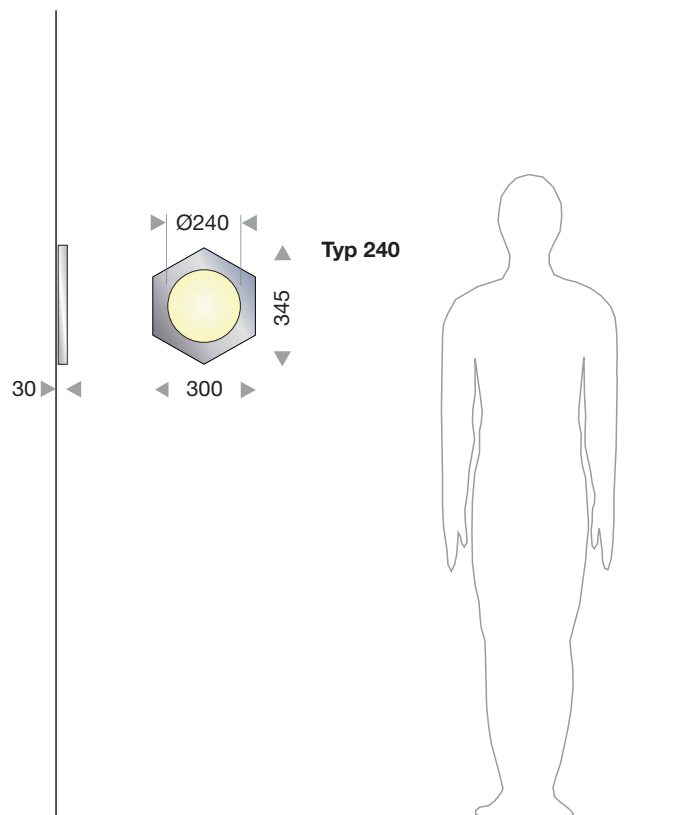


RAL 9016



RAL 9006

Werkfoto



Typ type	Bestell Nr. item-no.	Oberfläche surface	Leuchtmittel illuminant
240	LED567300025830	RAL 9016	2300 lm / 21 W / 3000K
240	LED567300025840	RAL 9016	2300 lm / 21 W / 4000K



Als Fortsetzung der Version QR entstand die sechseckige Variante SR. Besonders ist hier, dass durch das aneinanderfügen mehrerer Leuchten des Typs eine Wabenartige Struktur entsteht, aus welcher sich ganz neue gestalterische Möglichkeiten ergeben. Verwendung sowohl als Wand-, wie auch Deckenleuchte möglich.

Gehäuse: Edelstahl V2A / 304

Schutzscheibe: Acrylglas mattiert

Leuchtmittel: LED, 230V direkt

Technik: IP54 / IP65, Schutzklasse 1

As a continuation of the version QR emerged the hexagonal variation SR. The particular characteristic of this luminaire is, that if you join several fixtures you get a honeycomb-like structure which reveals new creative possibilities.

Suitable as wall and ceiling light.

Housing: Stainless steel V2A / 304

Protective pane: matt acrylic glass

Light source: LED, 230V direct

Technology: IP54 / IP65, pc.1

