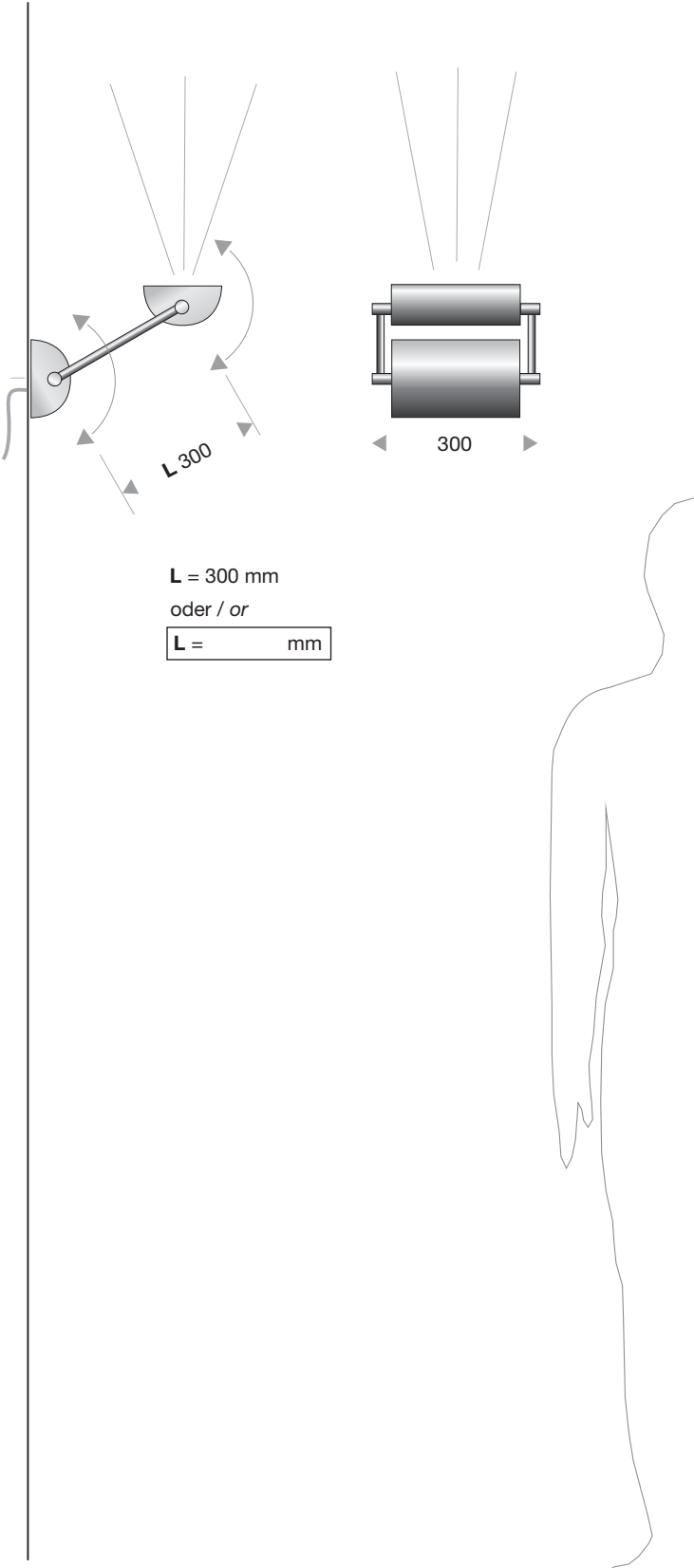


SEMI CILINDRO WL

Datenblatt / data sheet

Alle Modelle sind international gesetzlich geschützt.
All models are protected by international law.

Projekt / project:	Bestellnr. / item no.:	Datum / date:
<div style="display: flex; justify-content: space-between;"> <div style="width: 45%;">  </div> <div style="width: 50%; padding-left: 20px;"> <p>SEMI CILINDRO Wandleuchte / wall light</p> <p>Gehäuse / housing: Edelstahl V2A / stainless steel type 304 Oberfläche / surface: glasperlengestrahlt / glass-bead blasted <input type="checkbox"/> pulverbeschichtet / powder coated RAL <input type="checkbox"/> DB <input type="checkbox"/> Nasslack / wet paint RAL <input type="checkbox"/> DB <input type="checkbox"/> Oberflächenstruktur / surface texture:</p> <p>Lichtauslass / light output: schwenkbar / adjustable</p> <p>Lichttechnik / light technology: Leuchtmittel / light source: HQI-TS 70 Watt (7300 lm 3000 K / 6800 lm 4000 K) <input type="checkbox"/> HQI-TS 150 Watt (15000 lm 3000 K / 14500 lm 4000 K) <input type="checkbox"/> Weitere Leuchtmittel LED auf Anfrage / more light sources LED on request Farbtemperatur / colour temperature (CCT): 3000 K <input type="checkbox"/> 4000 K <input type="checkbox"/> oder / or:</p> <p>Spannung / voltage: 230 VAC / 50 Hz Schutzart / protection category IP 54 Schutzklasse / electrical safety class: 1</p> <p>Kabel / cable: mit Kabel Länge / with cable length mm</p> <p>Weitere Angaben / more information:</p> </div> </div>		