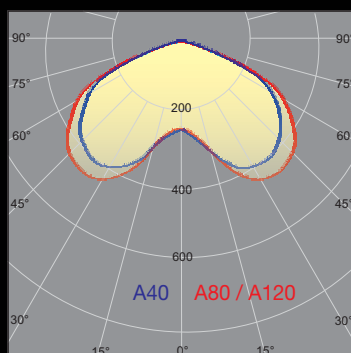
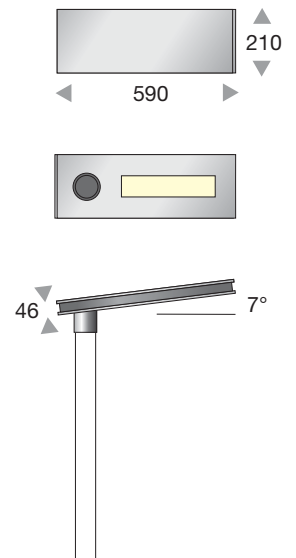


# TABULARE A

Mastleuchte · pole light A20 | A40 | A80 | A120

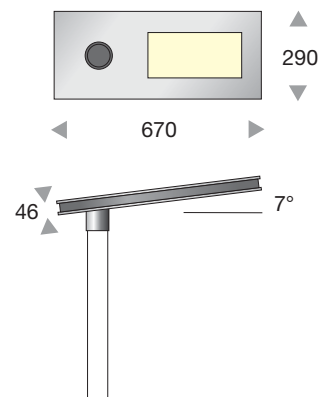


## A20 | A40



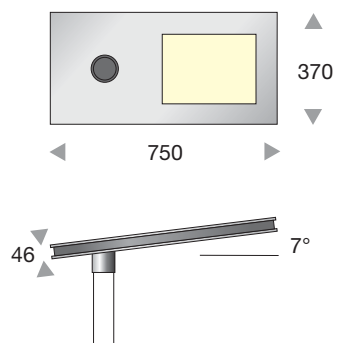
Bestell Nr. / order no light source  
[LED580A20600](#) 2500 lm / 25 Watt  
[LED580A40600](#) 4000 lm / 40 Watt

## A80



Bestell Nr. / order no light source  
[LED580A80600](#) 8000 lm / 80 Watt

## A120



Bestell Nr. / order no light source  
[LED580A12600](#) 12000 lm / 120 Watt

## Hochwertige LED-Aussenleuchten für Straßen, Wege und Plätze im öffentlichen und industriellen Bereich.

Zur Neugestaltung oder einfache Umrüstung auf wirtschaftliche und effiziente LED-Lichttechnik mit den Leuchtenserien TABULARE und TAB TOP.

### Gehäuse:

- Aluminium lackiert nach RAL - siehe Angabe oder nach Wunsch (TAB TOP 2 Edelstahl Oberfläche glasperlengestrahlt)
- Aufnahme für Masten Ø76 (oder nach Angabe) zum einfachen Leuchtenwechsel

### LED-Leuchtmittel:

- Linsentechnik 120°
- Lichtfarbe CCT 3000 - 5000 K

### Elektronik:

- 230 Volt Direktanschluss (90-277 V)
- Schutzart IP65, Schutzklasse 1 / 2

### Allgemeine Informationen:

- Prüfzeichen: siehe Homepage
- Änderungen durch technische Weiterentwicklungen behalten wir uns vor
- Weitere Varianten auf Anfrage

## High quality LED outdoor luminaire for streets, public places and industrial application.

For redesign and conversion of traditional luminaires to efficient and economic LED technology.

### Case:

- Wet / powder-coated aluminium RAL (client specification on request).
- TAP TOP 2: Stainless steel, glass bead blasted.
- Adaption for standard poles Ø76 (other diameters on request) for easy replacement of luminaire.

### LED-Illuminant:

- 120° lense technology
- Luminous colour CCT 3000-5000 K

### Electronics:

- 90-277 V direct connection (no mains adapter needed)
- IP65, protection class: 1 / 2

### General information:

- International test marks are stated on our website
- Based on technical advancement we reserve modification of our products.
- Further variations and customer-specific models of luminaires on request.

## TABULARE



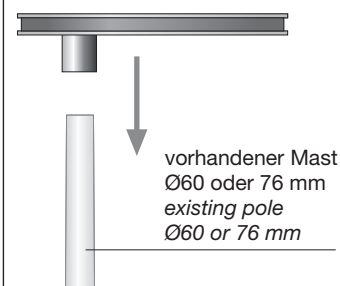
Technische Daten / technical data	S6	S12	A20   A40	A80   A120	F20   F40   F65	V20   V40	Q	R
Farbtemperatur / luminous colour CCT	3000 K - 5000 K							
Lichtstrom lm / luminous flux lm	2900 lm	5800 lm	2500 / 4000 lm	8000/12000 lm	2250 - 5400 lm	2500 / 4000 lm	6400 lm	lm
empf. Lichtpunkthöhe / recomm. mounting height	3,5 - 5 m	5 - 8 m	3 - 4,5 m	4,5 - 9 m	4 - 6 m	3 - 4,5 m	4 m	4,5 m
Anschlussleistung LED / Con. wattage of LED	29 W	58 W	25 / 40 W	80 / 120 W	18 / 33 / 54 W	25 / 40 W	64 W	70 W
Wirkungsgrad / efficiency	100 lm/W	100 lm/W	100 lm/W	100 lm/W	100 - 125 lm/W	60-75 lm/W	100 lm/W	RAL 9006
Farbe Pulverbeschichtung / colour	RAL 9006	RAL 9006	RAL 9006	RAL 9006	RAL 9006	RAL 9006	RAL 9006	RAL 9006
Technische Änderungen durch Weiterentwicklung möglich. / Technical changes reserved.								

## TAB TOP



Technische Daten / technical data	Typ 2	Typ 4	Typ 6/1	Typ 6/2	Typ 6/3
Farbtemperatur / luminous colour CCT	3000 K - 5000 K				
Lichtstrom lm / luminous flux lm	1980 / 3100 lm	1980 / 3100 lm	1980-3100 lm	6200 lm	9300 lm
empf. Lichtpunkthöhe / recomm. mounting height	3,5 - 5 m	3 - 4,5 m	3 - 4,5 m	5 - 8 m	8 - 10 m
Anschlussleistung LED / Con. wattage of LED	18 / 28 W	18 / 28 W	18 / 28 W	56 W	84 W
Wirkungsgrad / efficiency	110 lm/W	110 lm/W	110 lm/W	110 lm/W	110 lm/W
Farbe Pulverbeschichtung / colour	V2A	RAL 9006	RAL 9006	RAL 9006	RAL 9006
Technische Änderungen durch Weiterentwicklung möglich. / Technical changes reserved.					

### Einfache Montage auf Mast easy installation on pole





TABULARE S12 Tandem



TABULARE S12



TABULARE F40



TABULARE S12 Tandem

Jürgen Weller Fotografie



TAB TOP 6/1

Werksfoto



TABULARE Q

Jürgen Weller Fotografie



TABULARE S12 WL