

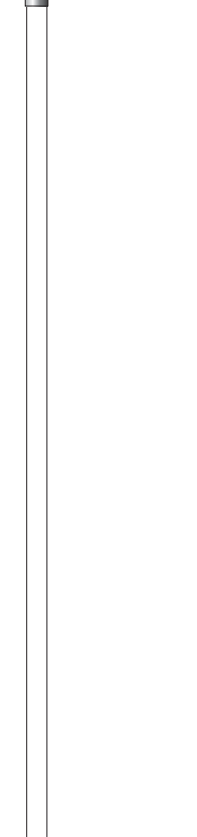
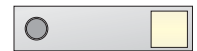
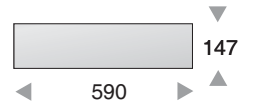
# TAB TOP 7

Mastleuchte · Pole lumineaire 7/1 | 7/2

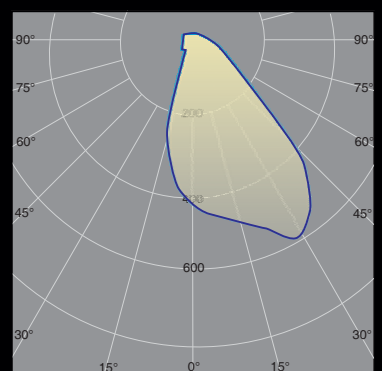


Jürgen Weller Fotografie

## Typ 7/1



| Bestell Nr. / item no.         | light source    |
|--------------------------------|-----------------|
| <a href="#">LED595600071PA</a> | 5379 lm/35 Watt |



# Technische Beschreibung · *Technical description*

Alle Modelle sind international gesetzlich geschützt  
 Technische Änderungen/Weiterentwicklungen vorbehalten  
*all models are protected by international law  
 technical changes / improvements reserved*

**Hochwertige LED-Außenleuchten für Parkplatz, Straßen, Wege und Plätze im öffentlichen und industriellen Bereich.**

**High quality LED outdoor luminaires for parking areas, streets, public places and industrial areas.**

Zur Neugestaltung oder Umrüstung auf LED-Beleuchtung mit den Leuchtenserien TABULARE und TAB TOP.

*For redesign or conversion to LED lighting with our series TABULARE and TAB TOP.*

**Gehäuse:**

- Aluminium / Edelstahl pulverbeschichtet / lackiert nach RAL oder DB - siehe Angabe oder nach Wunsch
- Aufnahme für Masten (Mastzopf) Ø 76 auf Anfrage Ø 42,4 und Ø 60

**Case:**

- Wet / powder-coated aluminium / stainless steel RAL or DB (client specification on request).
- Adaption for standard poles Ø 76  
 On request Ø 42,4 und Ø 60

**LED-Leuchtmittel:**

- Linsentechnik 120°
- Lichtfarbe CCT 2700 K - 5000 K
- CRI 80/90

**LED-illuminant:**

- 120° lense technology
- Luminous colour CCT 2700 K - 5000 K
- CRI 80/90

**Technik:**

- Schutzart IP66, Schutzklasse 1 / 2
- Stoßfestigkeit IK08

**Technology:**

- protection class IP66, electrical safety class: 1 / 2
- impact resistance IK08

**Allgemeine Informationen:**

- Prüfzeichen: siehe Homepage
- Weitere Varianten auf Anfrage
- Änderungen durch technische Weiterentwicklungen behalten wir uns vor

**General information:**

- certificates: see website
- other versions upon request
- We reserve the right of changing specifications in case of technical improvement.

## TABULARE



| Technische Daten / <i>technical data</i>              | A40             | A80             | F20   F40   F65 | V20   V40      | Q                   | R68      |
|---|-----------------|-----------------|-----------------|----------------|---------------------|----------|
| Farbtemperatur / <i>luminous colour CCT</i>           | 3000 K - 5000 K |                 |                 |                |                     | 3000 K   |
| Lichtstrom lm / <i>luminous flux lm</i>               | 1800 - 8000 lm  | 3600 - 16000 lm | 2700 - 12000 lm | 2500 / 5500 lm | bis / up to 8320 lm | 4700 lm  |
| empf. Lichtpunkthöhe / <i>recomm. mounting height</i> | 3 - 4,5 m       | 4,5 - 9 m       | 4 - 6 m         | 3 - 4,5 m      | 4 m                 | 4,5 m    |
| Anschlussleistung LED / <i>Con. wattage of LED</i>    | 18 / 33 / 54 W  | 36 / 66 / 108 W | 18 / 33 / 54 W  | 25 / 40 W      | 64 W                | 50 W     |
| Wirkungsgrad / <i>efficiency</i>                      | 100 -170 lm/W   | 100 -170 lm/W   | 100 -170 lm/W   | 100 -170 lm/W  | 130 lm/W            | 94 lm/W  |
| Farbe Pulverbeschichtung / <i>colour</i>              | RAL / DB        | RAL / DB        | RAL / DB        | RAL / DB       | RAL / DB            | RAL / DB |

Technische Änderungen durch Weiterentwicklung möglich. / *Technical changes reserved.*

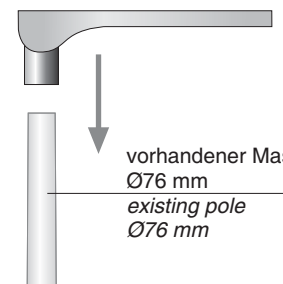
## TAB TOP



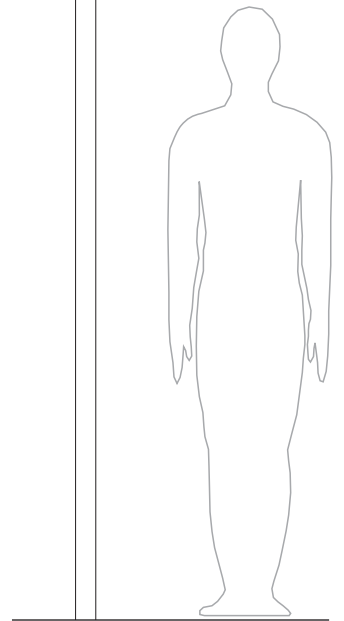
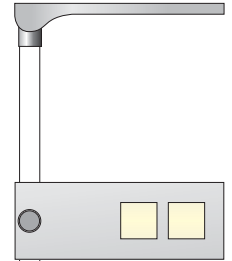
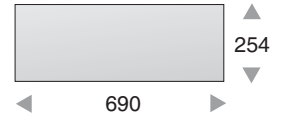
| Technische Daten / <i>technical data</i>              | Typ 7/1         | Typ 7/2         |
|---|-----------------|-----------------|
| Farbtemperatur / <i>luminous colour CCT</i>           | 3000 K - 5000 K |                 |
| Lichtstrom lm / <i>luminous flux lm</i>               | 1800 - 6500 lm  | 3600 - 12500 lm |
| empf. Lichtpunkthöhe / <i>recomm. mounting height</i> | 3 - 4,5 m       | 5 - 8 m         |
| Anschlussleistung LED / <i>Con. wattage of LED</i>    | 18 / 33 / 54 W  | 36 / 66 / 108 W |
| Wirkungsgrad / <i>efficiency</i>                      | 100 -170 lm/W   | 100 -170 lm/W   |
| Farbe Pulverbeschichtung / <i>colour</i>              | RAL / DB        | RAL / DB        |

Technische Änderungen durch Weiterentwicklung möglich. / *Technical changes reserved.*

**Einfache Montage auf Mast**  
*easy mounting on pole*



# Typ 7/2

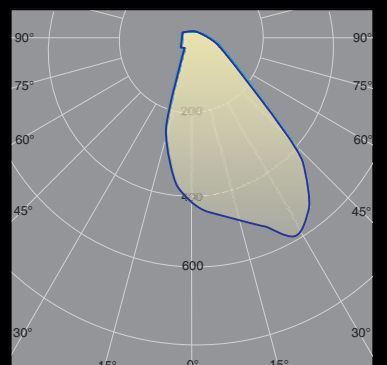


Jürgen Weller Fotografie

**Bestell Nr. / item no.** *light source*  
**LED595600072PA** 10758 lm/70 Watt



Germany | Crailsheim | Kreisverkehr  
 Jürgen Weller Fotografie



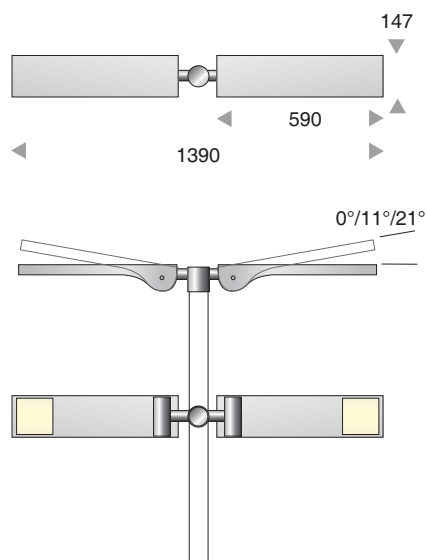
# TAB TOP 7 Tandem

Mastleuchte · Pole lumineaire



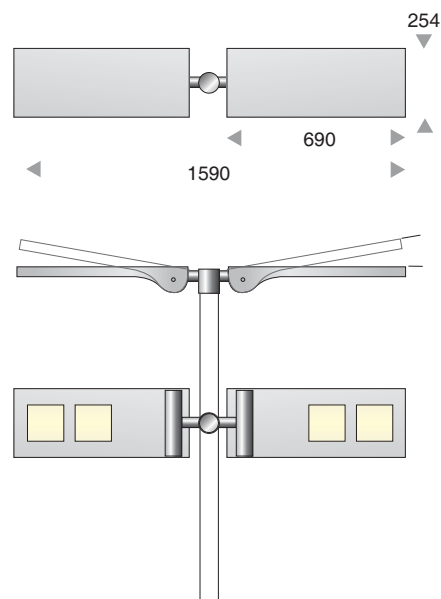
Germany | Schwäbisch Hall | Diakonie-Klinikum  
Jürgen Weller Fotografie

## Typ 7/1 Tandem



| Bestell Nr. / item no. | light source           |
|------------------------|------------------------|
| LED595600S71PAT        | 2x 5379 lm / 2x 35Watt |

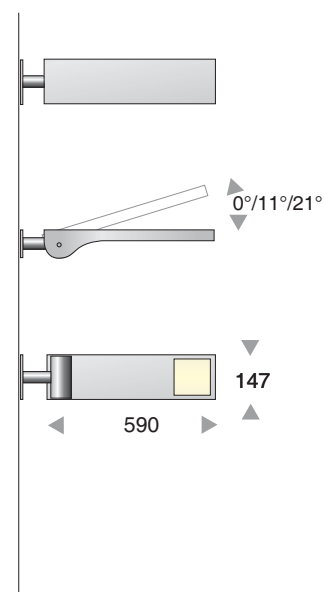
## Typ 7/2 Tandem



| Bestell Nr. / item no. | light source            |
|------------------------|-------------------------|
| LED595600S72PAT        | 2x 10768 lm / 2x 70Watt |

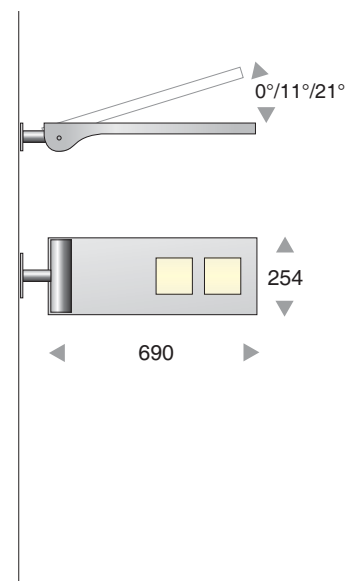


Typ 7/1 WL

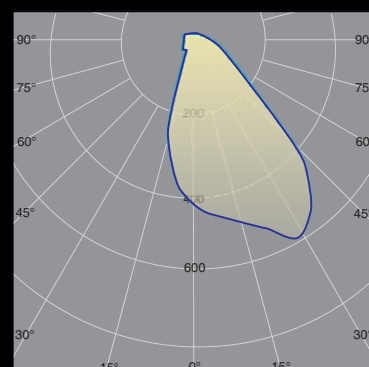


Bestell Nr. / item no. light source  
**LED595111S71PA** 5379 lm/35 Watt

Typ 7/2 WL



Bestell Nr. / item no. light source  
**LED595111S72PA** 10758 lm/70 Watt



Germany | Crailsheim | Rathaus  
 Jürgen Weller Fotografie